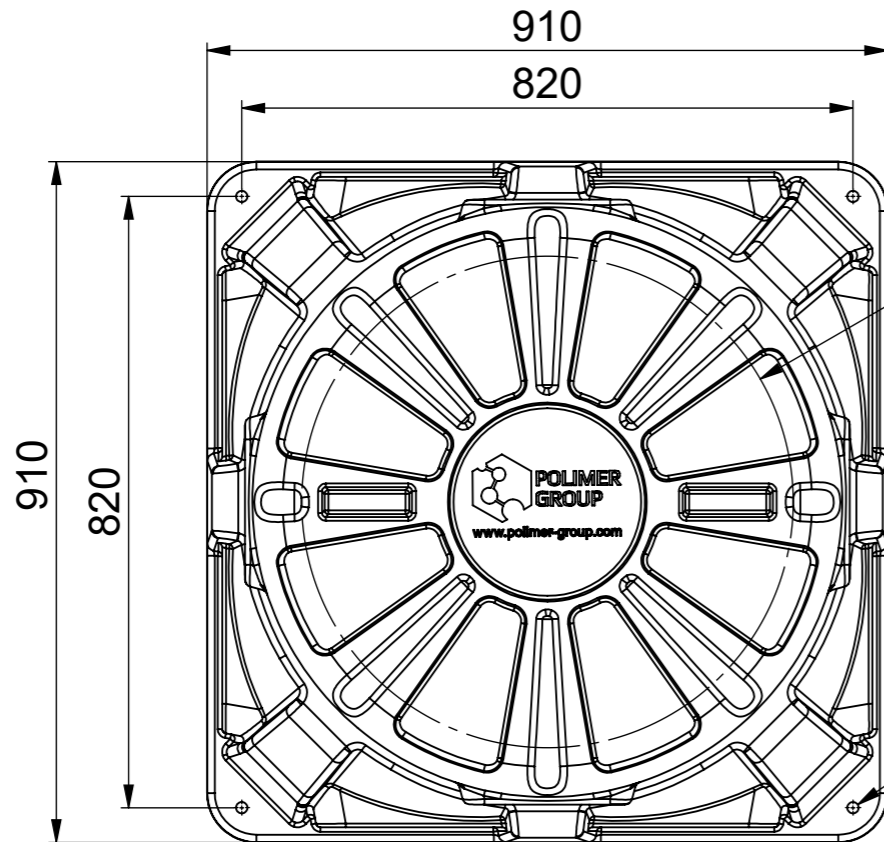
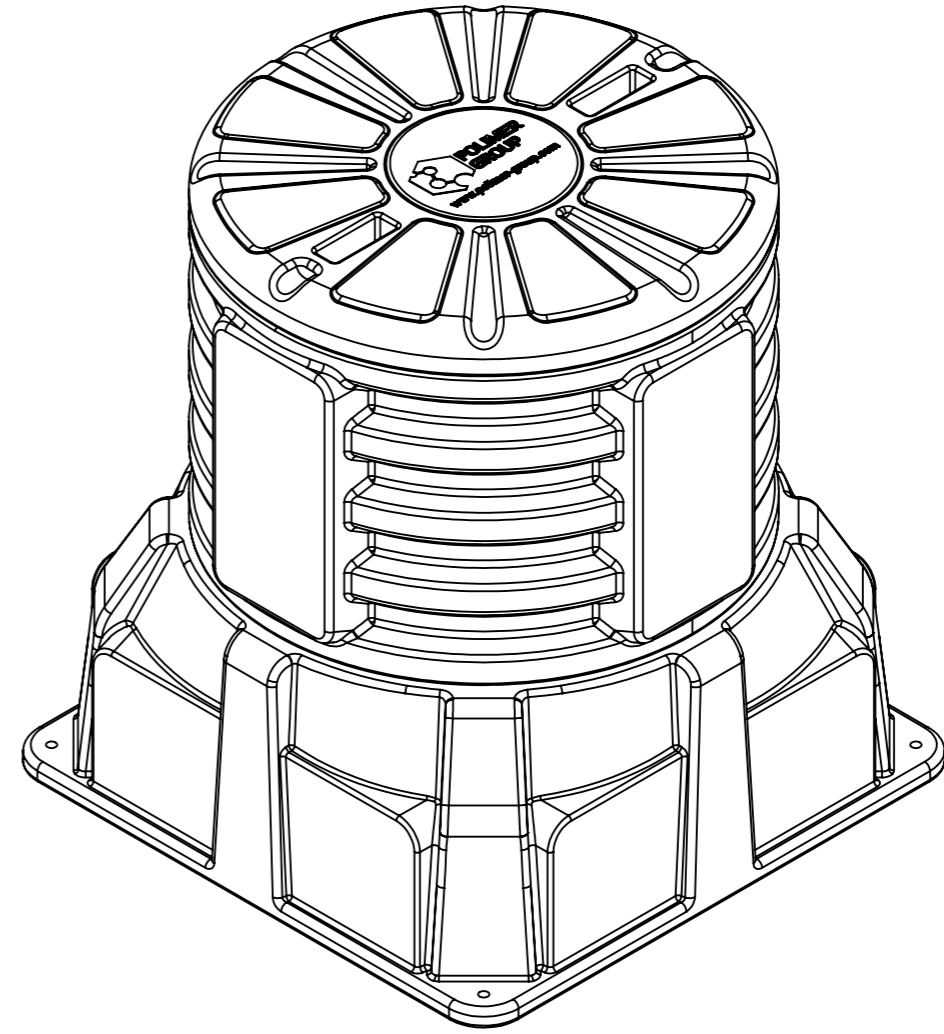
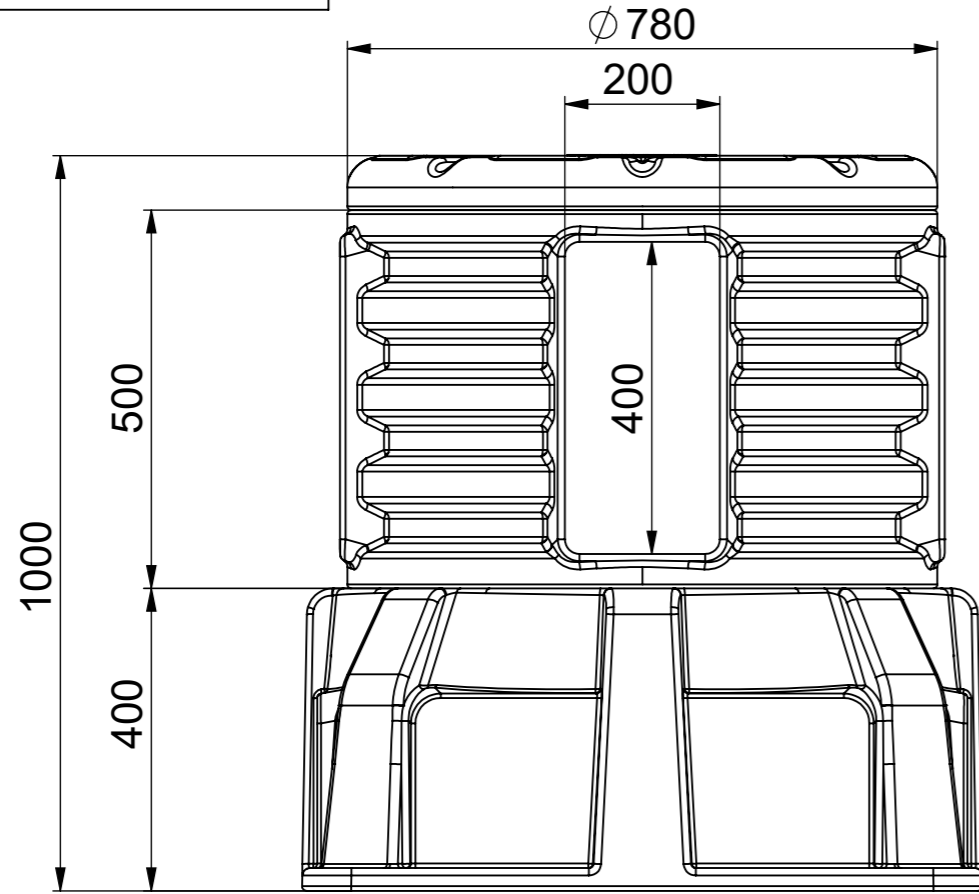


SK08010202



Проходной  
Ø 650

Ø 15  
4 отв.

|           |      |          |       |      |                                       |        |          |         |
|-----------|------|----------|-------|------|---------------------------------------|--------|----------|---------|
|           |      |          |       |      | <b>SK08010202</b>                     |        |          |         |
| Изм.      | Лист | № докум. | Подп. | Дата | <b>КОД-2 Н1000 с<br/>крышкой D780</b> | Лит.   | Масса    | Масштаб |
| Разраб.   |      |          |       |      |                                       |        |          |         |
| Пров.     |      |          |       |      |                                       |        |          |         |
| Т. контр. |      |          |       |      |                                       | Лист 1 | Листов 1 |         |
| Н. контр. |      |          |       |      | <b>POLIMER GROUP</b>                  |        |          |         |
| Утв.      |      |          |       |      |                                       |        |          |         |

Перв. примен.

Справ. №

Подп. и дата

Инв. № дубл.

Взам. инв. №

Подп. и дата

Инв. № подл.