

Перв. примен.

Справ. №

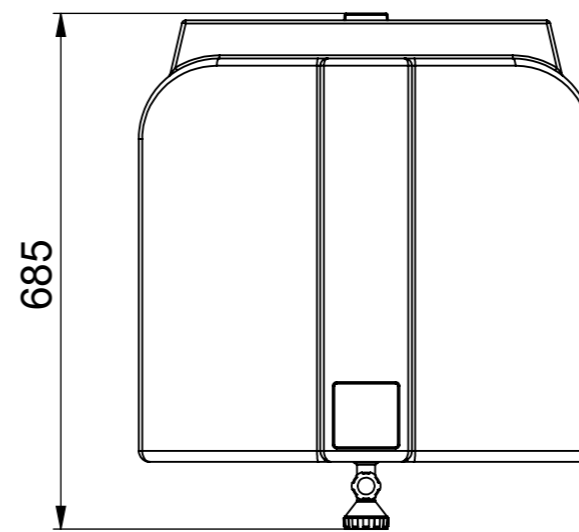
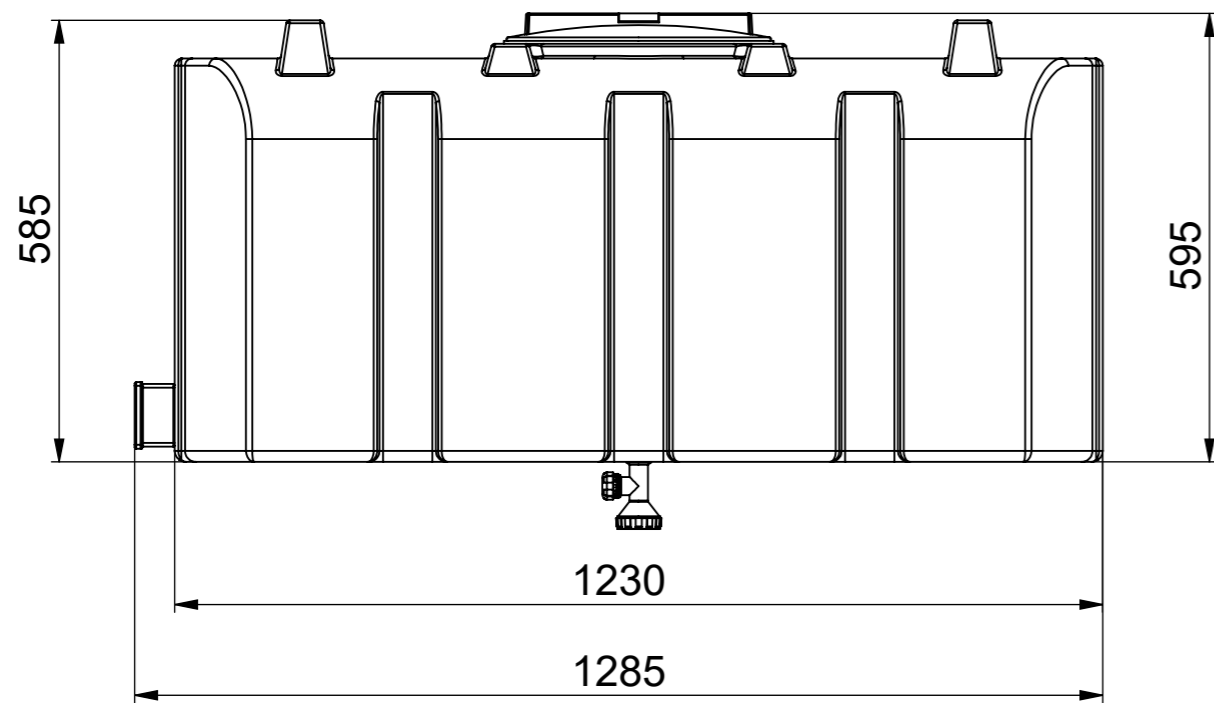
Подп. и дата

Инв. № дубл.

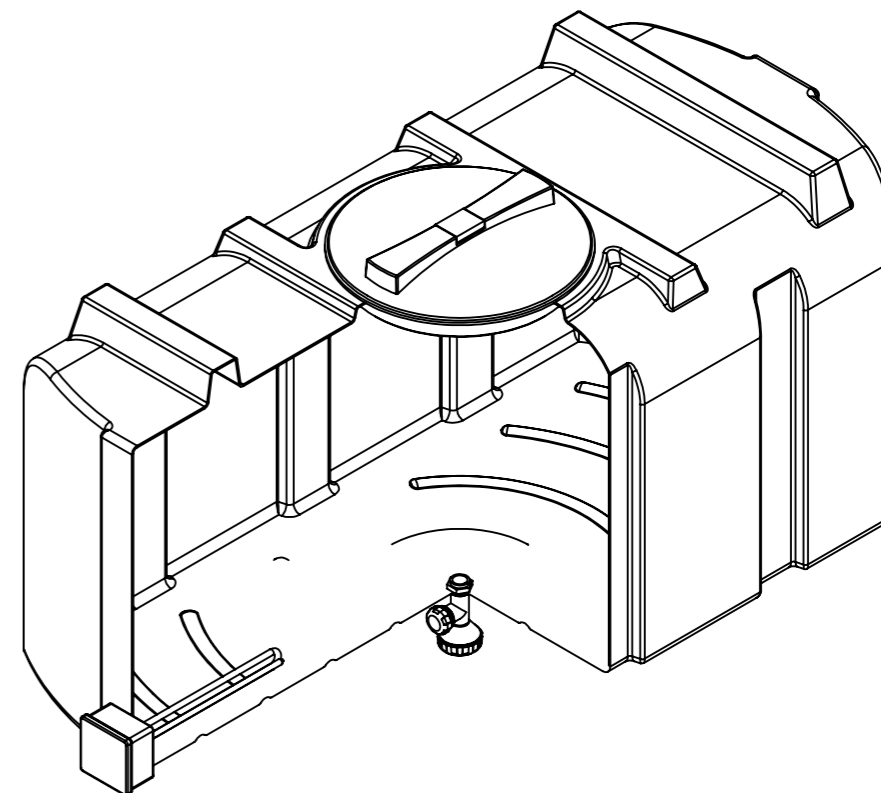
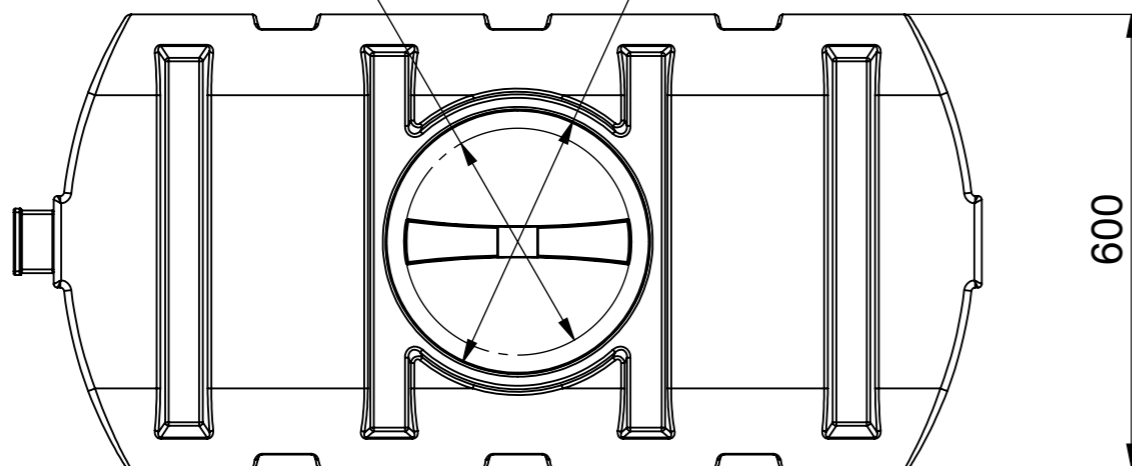
Взам. инв. №

Подп. и дата

Инв. № подл.



Проходной ϕ 300 Крышка ϕ 350



Изм.	Лист	№ докум.	Подп.	Дата	Бак для душа серии "R" 300 литров с подогревом	Лит.	Масса	Масштаб
Разраб.								
Пров.								
Т. контр.								
Н. контр.						POLIMER-GROUP		
Утв.								