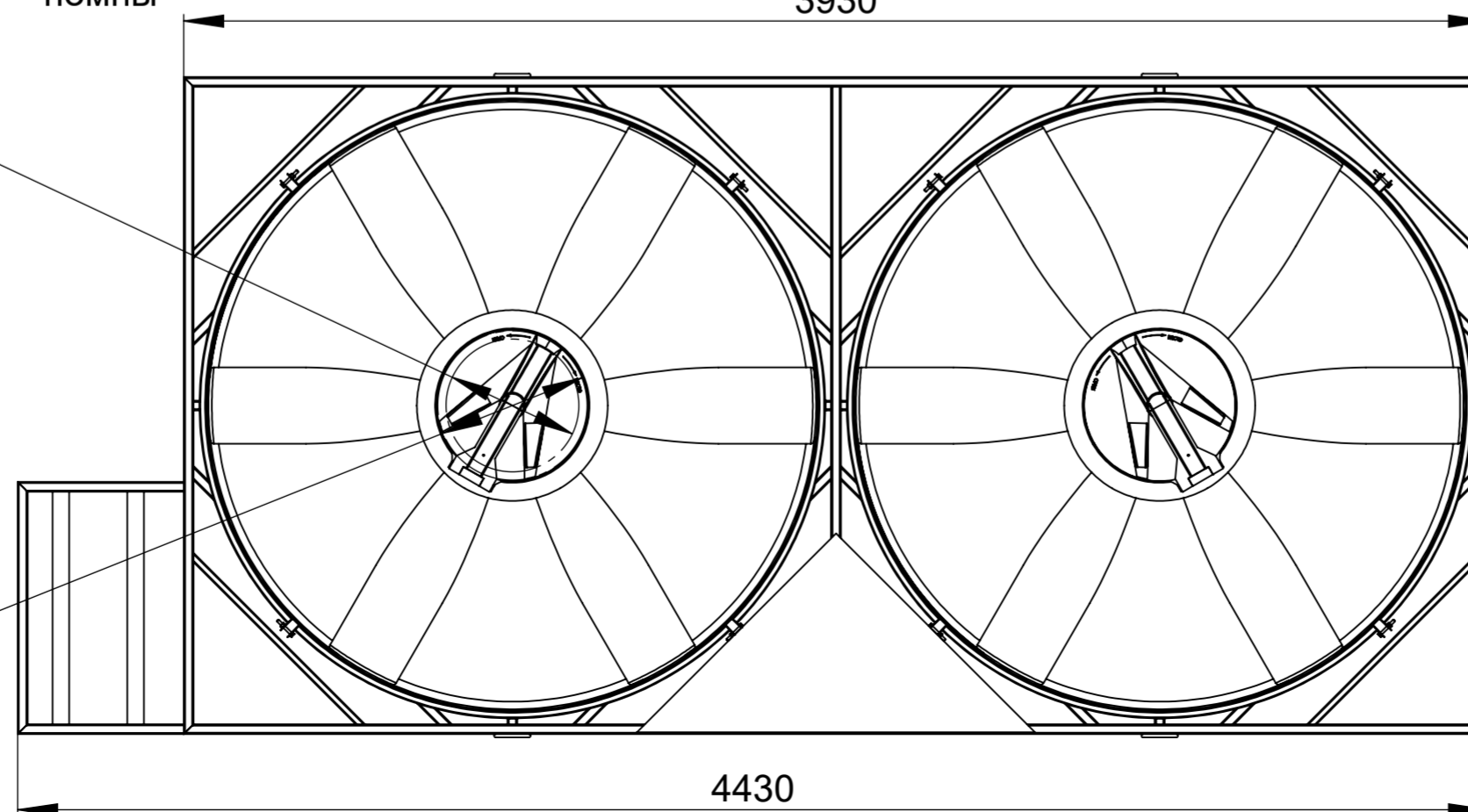


Проходной ϕ 400

Крышка ϕ 450



| | | | | | | | | | |
|-----------|------|----------|-------|------|---|--|---------------|----------|---------|
| | | | | | ТСVKAC110000Y3 | | | | |
| Изм. | Лист | № докум. | Подп. | Дата | Кассета 10000 л с полным сливом КАС | | Лит. | Масса | Масштаб |
| Разраб. | | | | | | | | | 1:20 |
| Пров. | | | | | | | Лист 1 | Листов 1 | |
| Т. контр. | | | | | | | POLIMER-GROUP | | |
| Н. контр. | | | | | | | | | |
| Утв. | | | | | | | | | |