

Перв. примен.

Справ. №

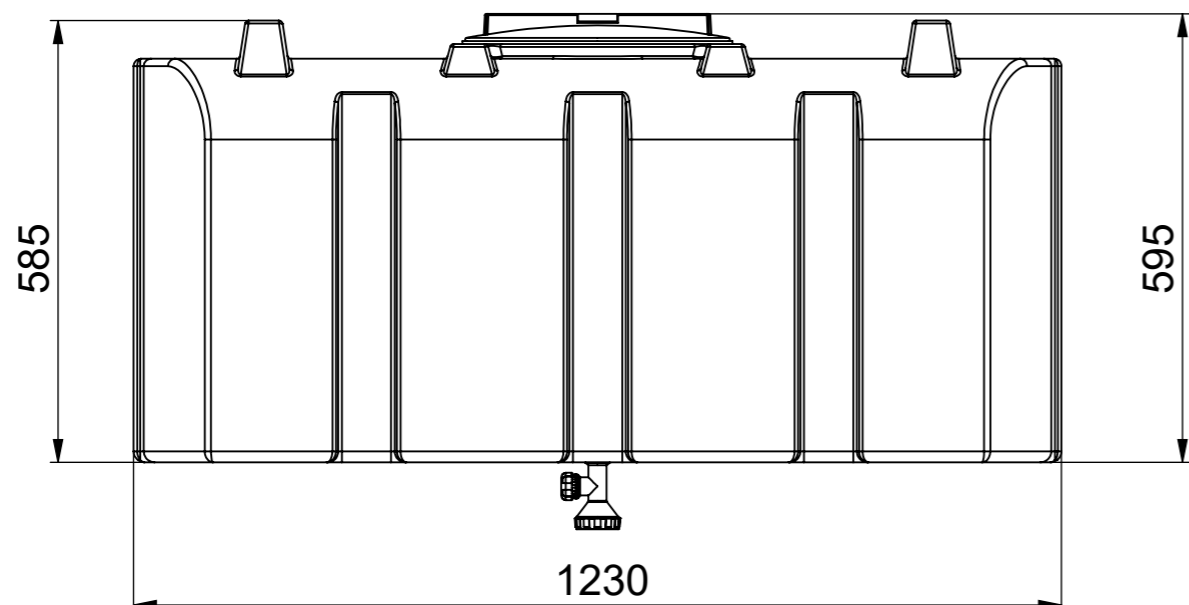
Подп. и дата

Инв. № дубл.

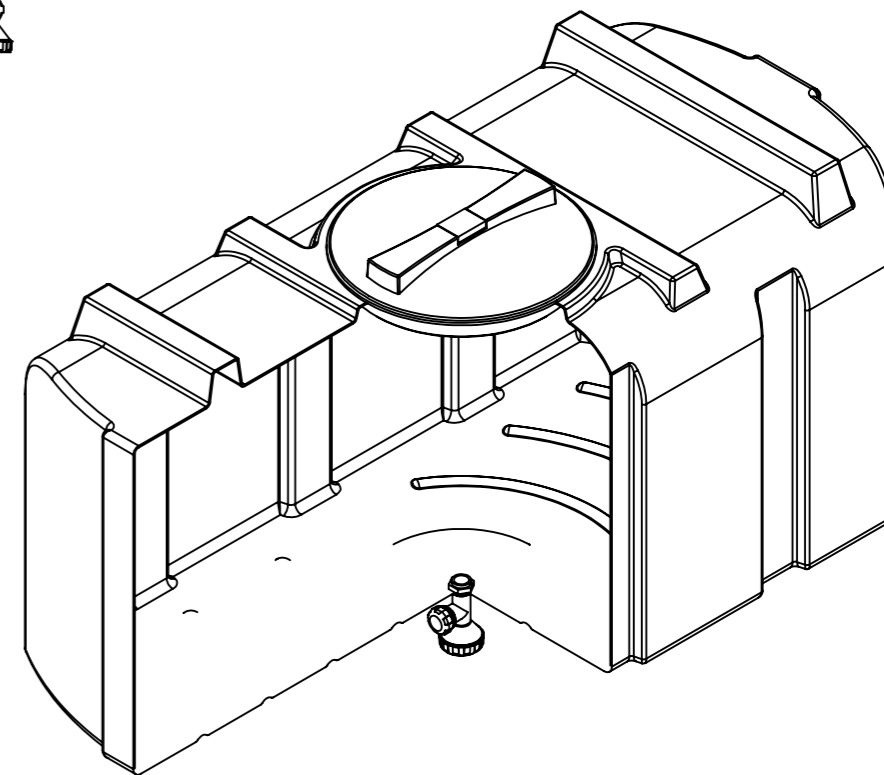
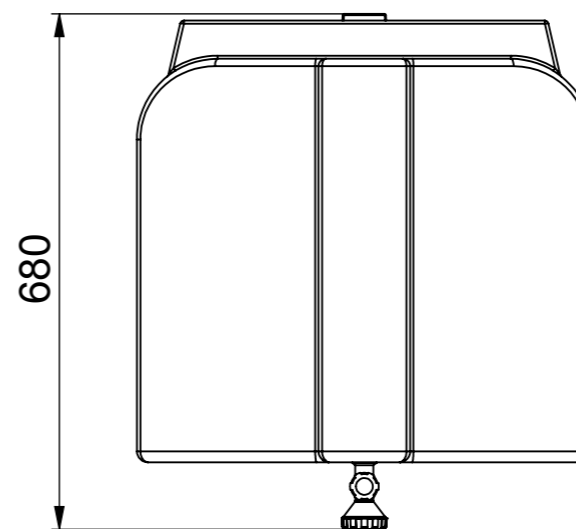
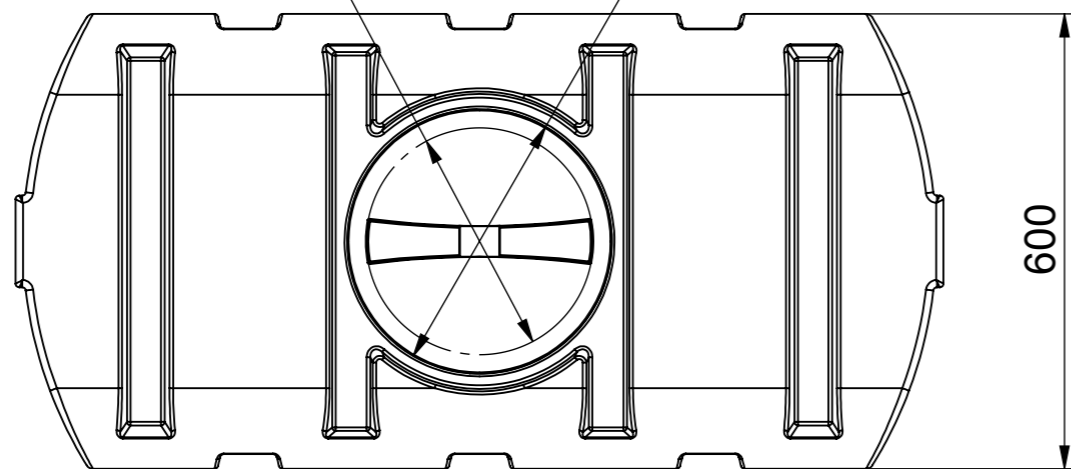
Взам. инв. №

Подп. и дата

Инв. № подл.



Проходной ϕ 300 Крышка ϕ 350



					Бак для душа серии "R" 300 литров	Лит.	Масса	Масштаб
Изм.	Лист	№ докум.	Подп.	Дата				
Разраб.								
Пров.								
Т. контр.								
Н. контр.						POLIMER-GROUP		
Утв.								