

Перв. примен.

Справ. №

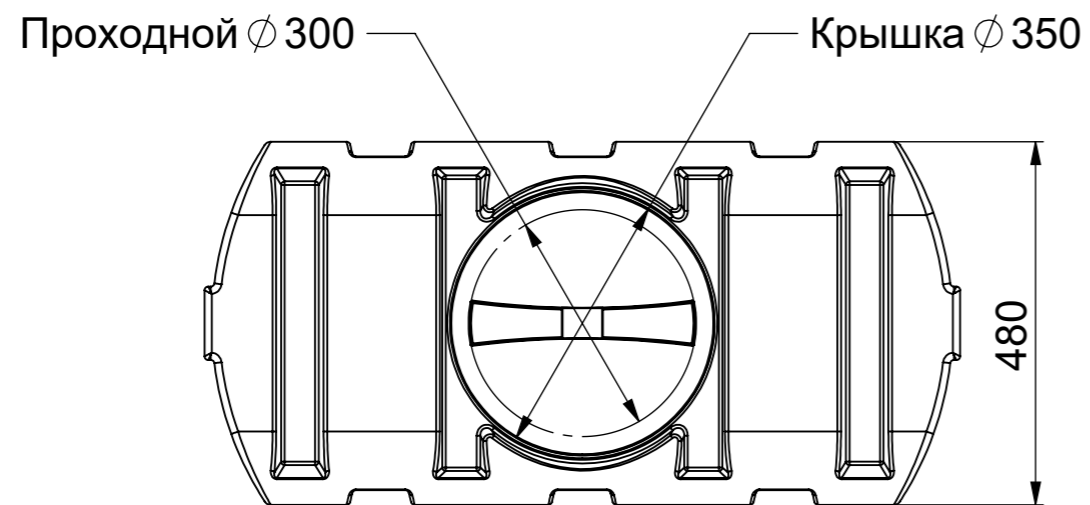
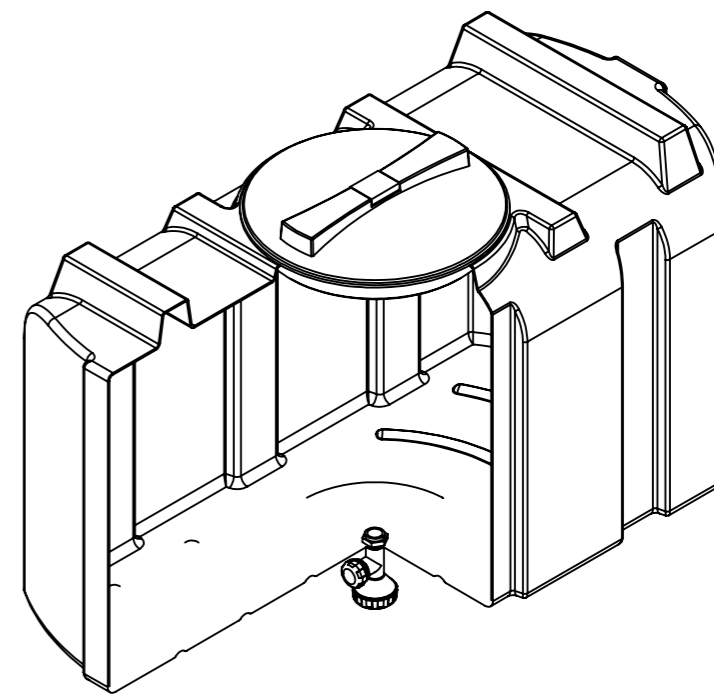
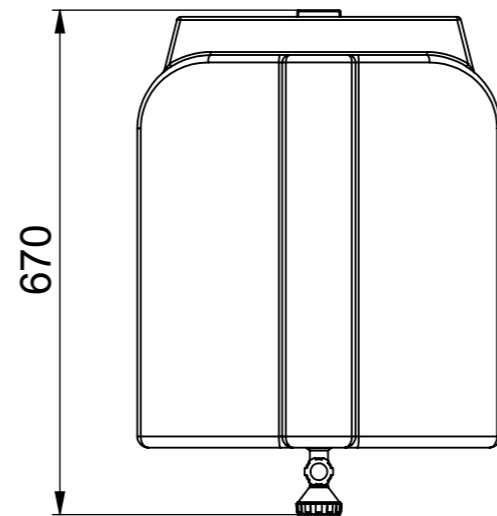
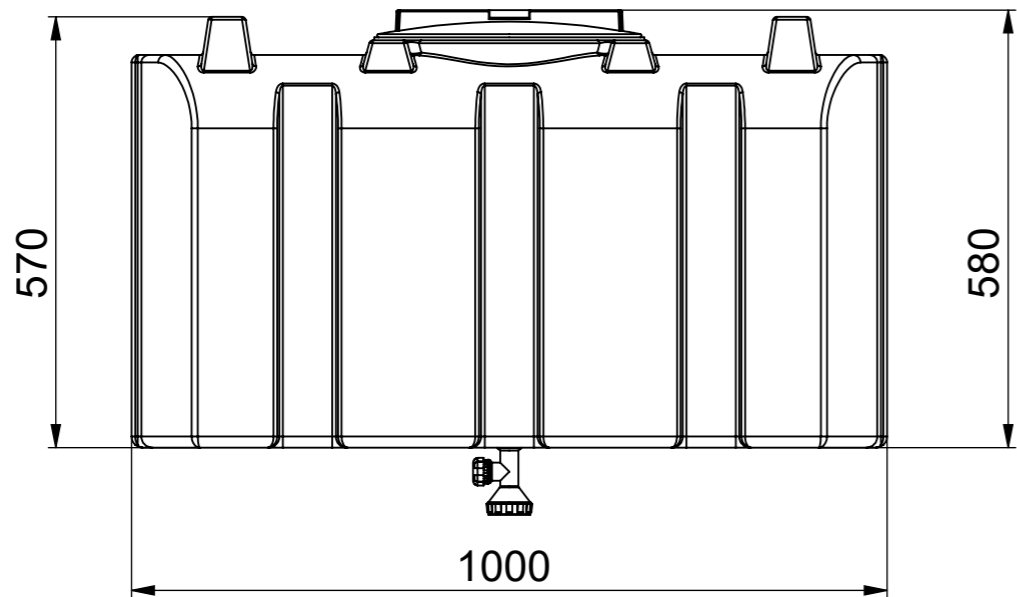
Подп. и дата

Инв. № дубл.

Взам. инв. №

Подп. и дата

Инв. № подл.



					Бак для душа серии "R" 200 литров	Лит.	Масса	Масштаб
Изм.	Лист	№ докум.	Подп.	Дата				
Разраб.								
Пров.								
Т. контр.								
Н. контр.						POLIMER-GROUP		
Утв.								