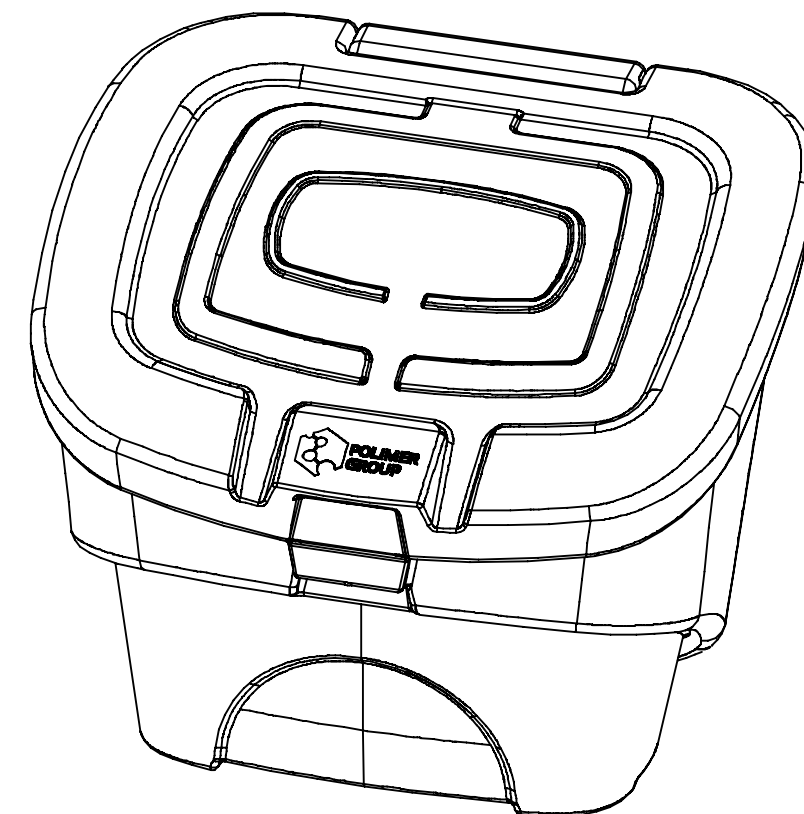
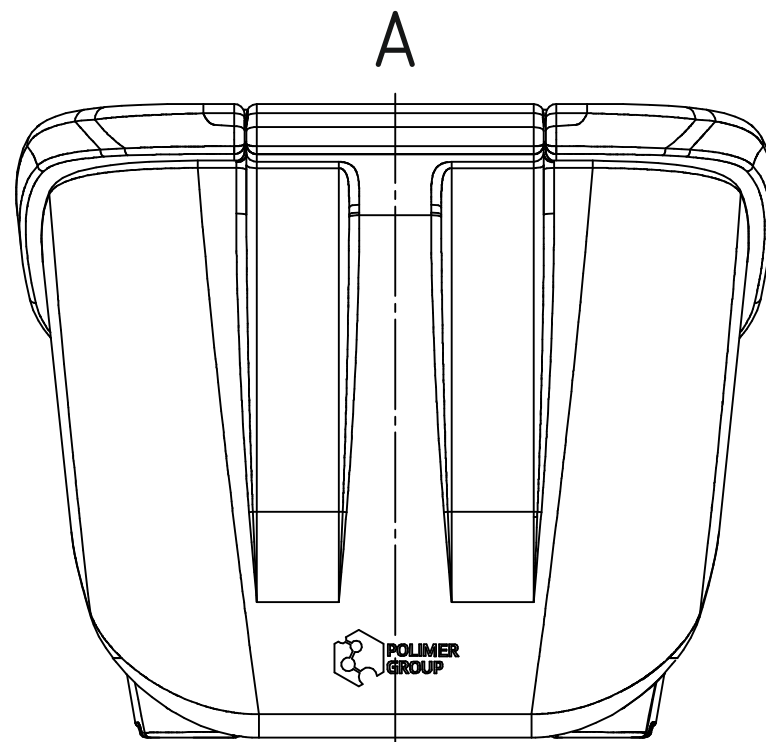
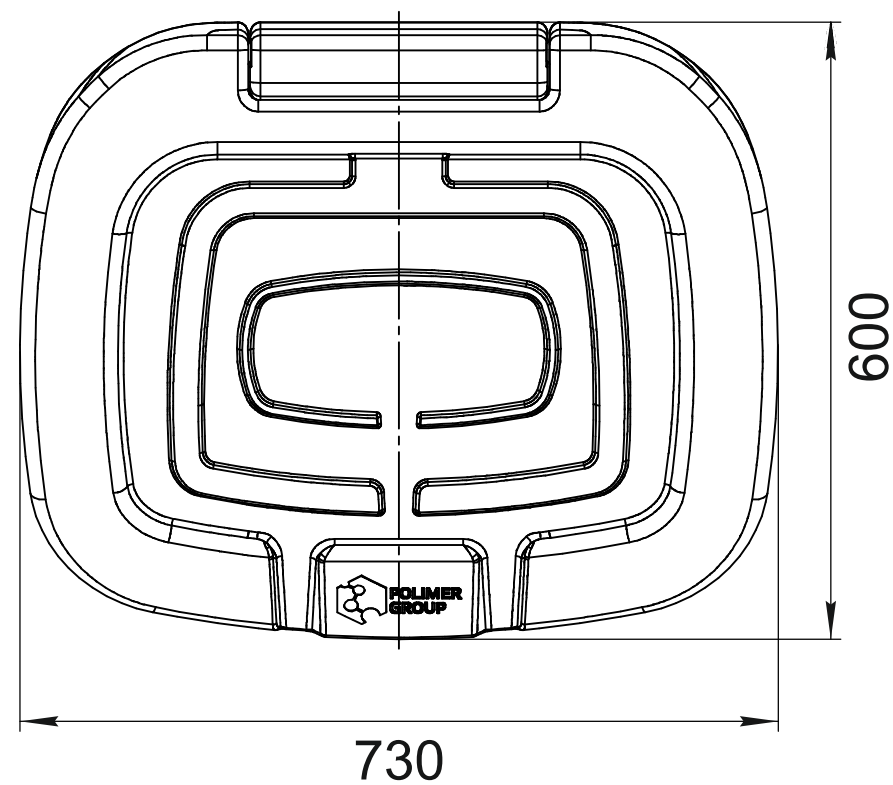
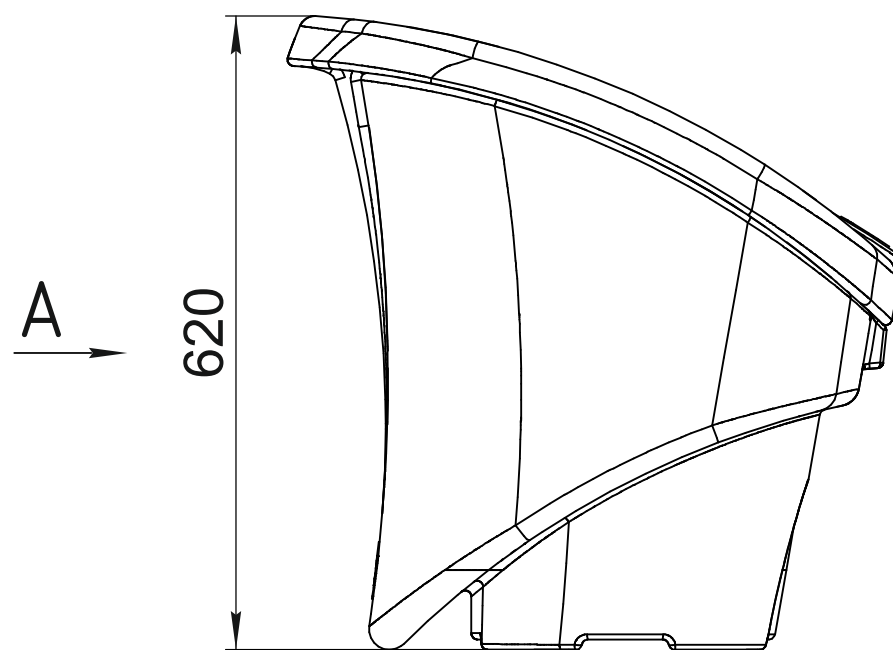
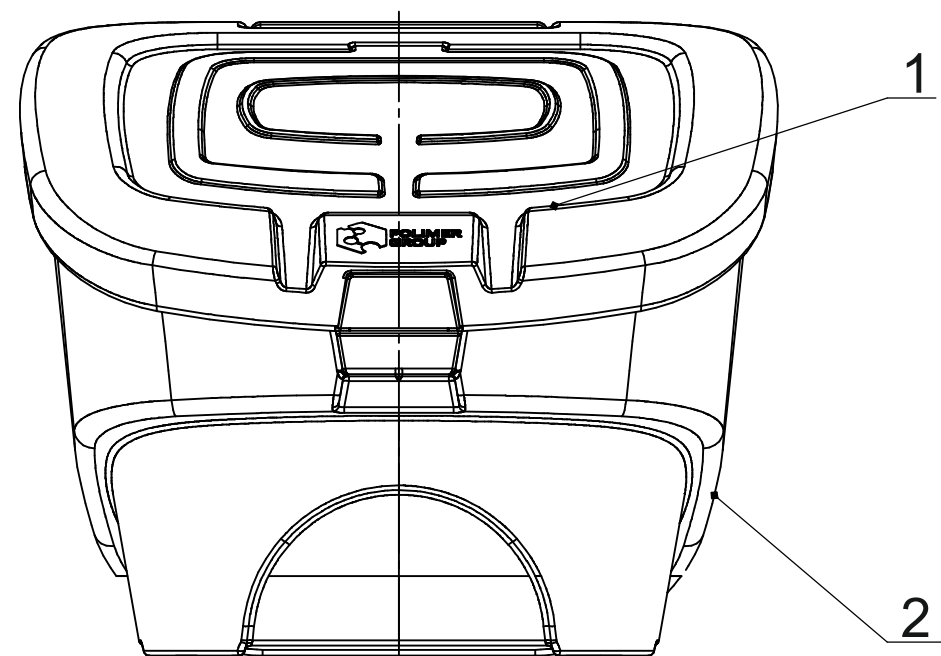


ИВ. № подл. / Подп. и дата / Взам. И-В. № / И-В. № д/рл / Подп. и дата / Спроб. № / Проб. примен.



Формат	Зона	Поз.	Обозначение	Наименование	Кол.	Примечание												
				Детали														
бч		1		Крышка	1													
бч		2		Корпус	1													
Изм.	Лист	№ докум.	Подп.	Дата	<table border="1"> <tr> <td>Лит.</td> <td>Масса</td> <td>Масштаб</td> </tr> <tr> <td></td> <td></td> <td>1:5</td> </tr> <tr> <td colspan="2">Лист</td> <td>Листов 1</td> </tr> <tr> <td colspan="3">Polimer Group</td> </tr> </table>		Лит.	Масса	Масштаб			1:5	Лист		Листов 1	Polimer Group		
Лит.	Масса	Масштаб																
		1:5																
Лист		Листов 1																
Polimer Group																		
Разраб.																		
Пров.																		
Т. контр.																		
Н. контр.																		
Утв.																		

Ящик 90 л

Лит. Масса Масштаб

1:5

Лист Листов 1

Polimer Group