

Перв. примен.

Справ. №

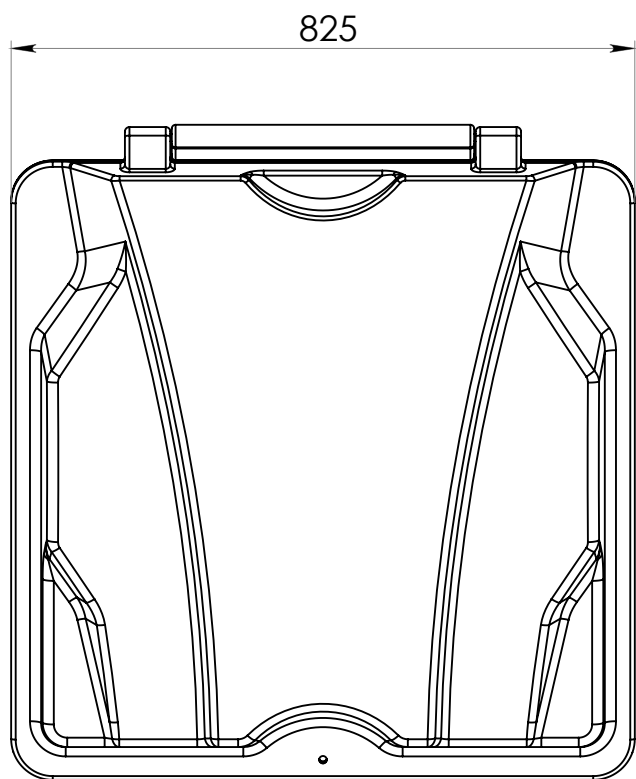
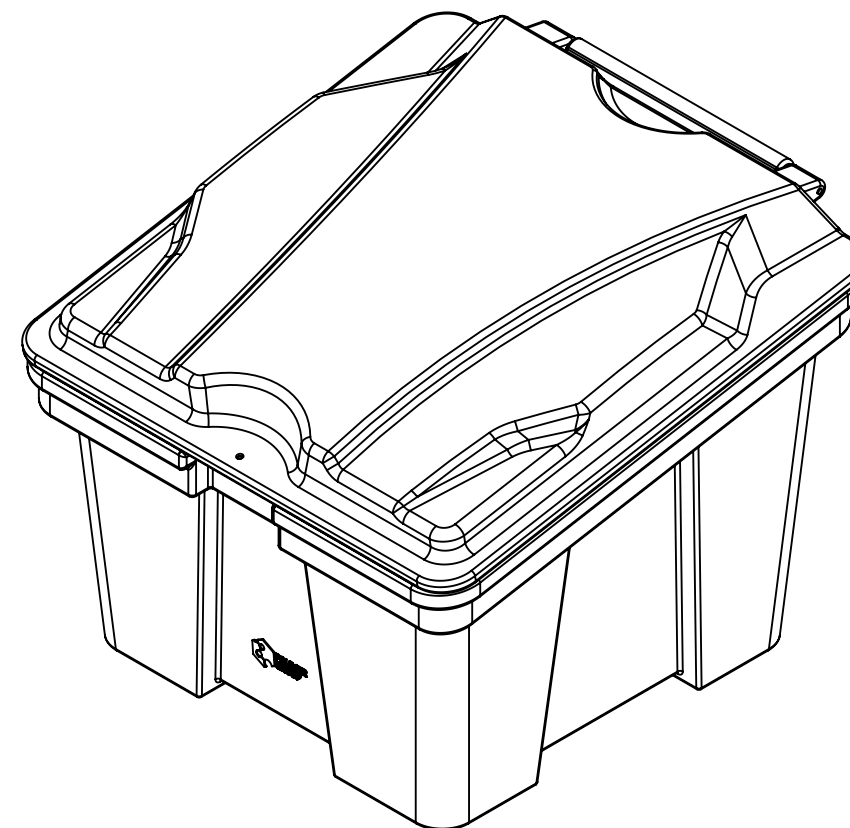
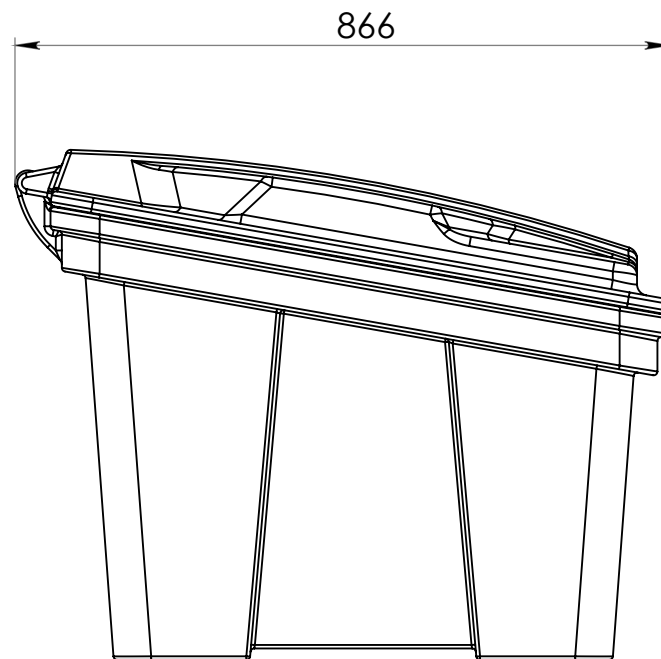
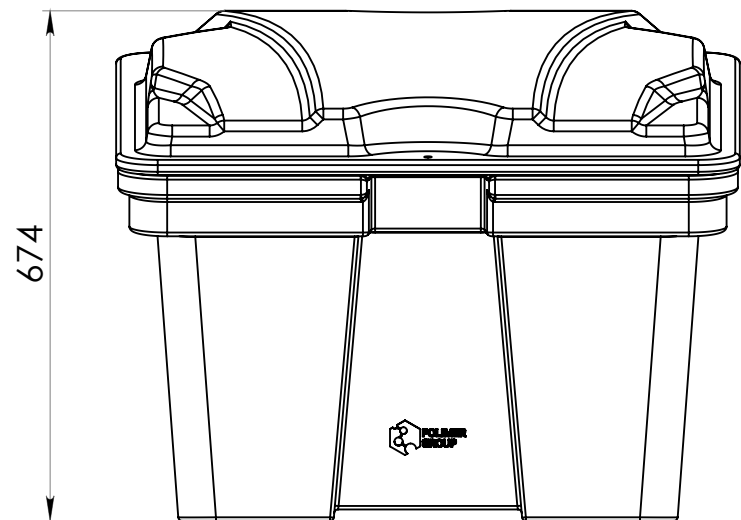
Подп. и дата

Инд. № дубл.

Взам. инв. №

Подп. и дата

Инд. № подл.



1. \* - размеры для справок
2. Крышка устанавливается на ось  $\Phi 10 \times 500$  "на горячую".

Любые копии данного документа не разрешены. Эксклюзивная собственность компании. Запрещается использование без письменного разрешения компании Polimer Group.  
Any printed copy of this document is not managed Exclusive property of our company. Reproduction or prohibited use without our written agreement Polimer Group.

Изм.	Лист	№ докум.	Подп.	Дата	<b>Ящик 220 л</b>			Лит.	Масса	Масштаб	
Разраб.											1:10
Проб.											
Т. контр.								Лист 1	Листов 3		
И. контр.								<b>POLIMER-GROUP</b>			
Утв.											