

Справ. №

Перв. примен.

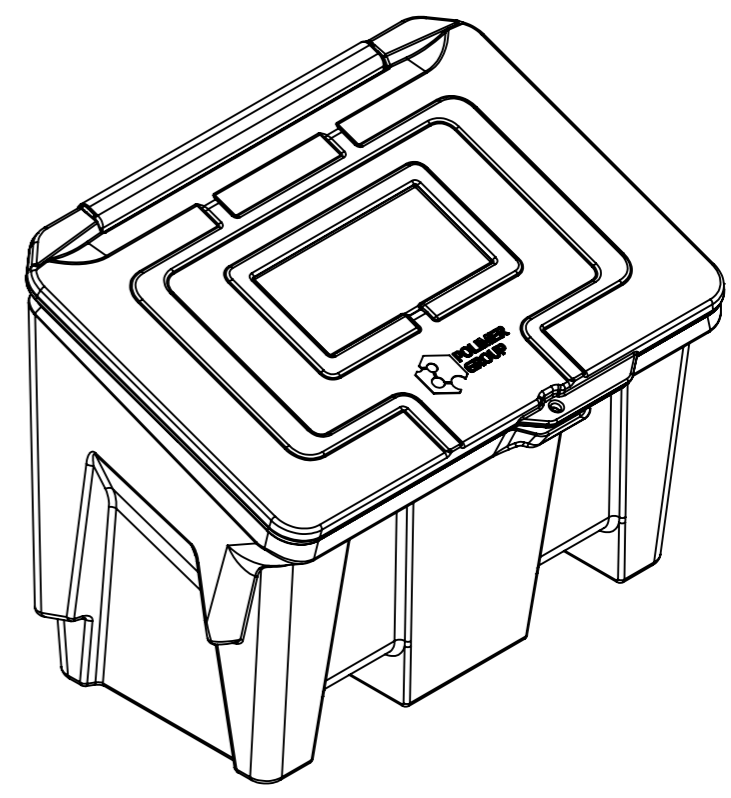
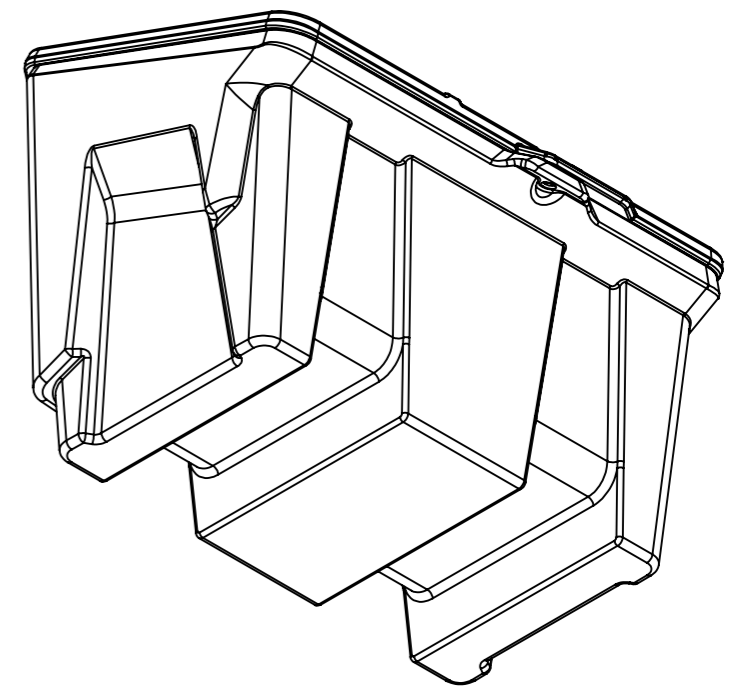
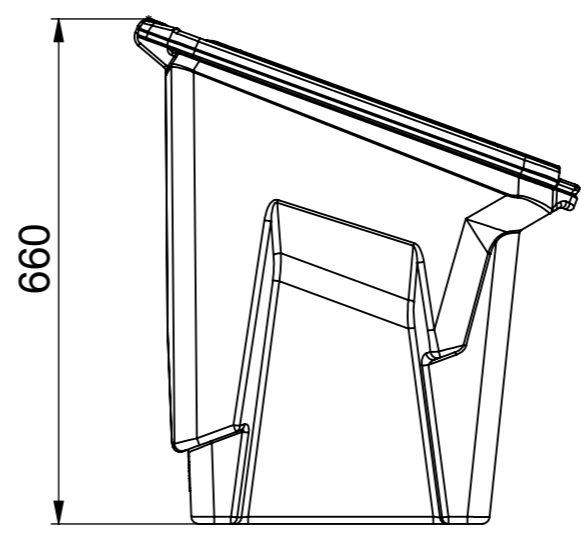
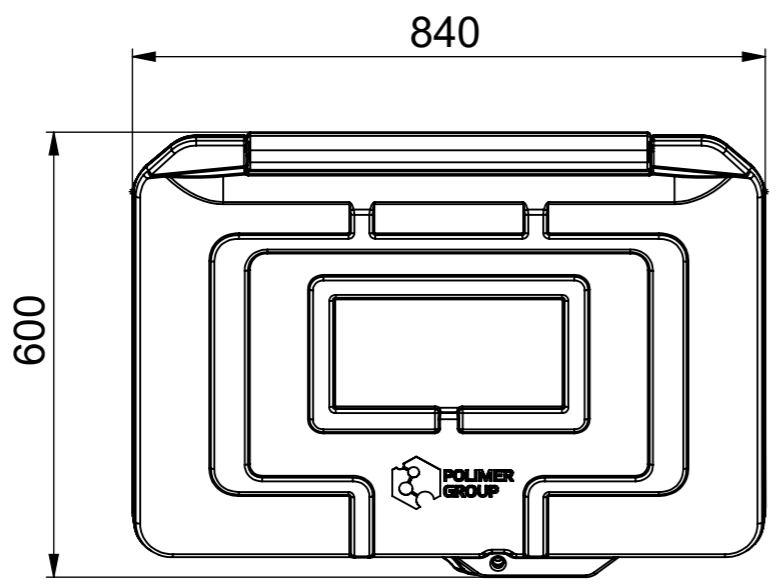
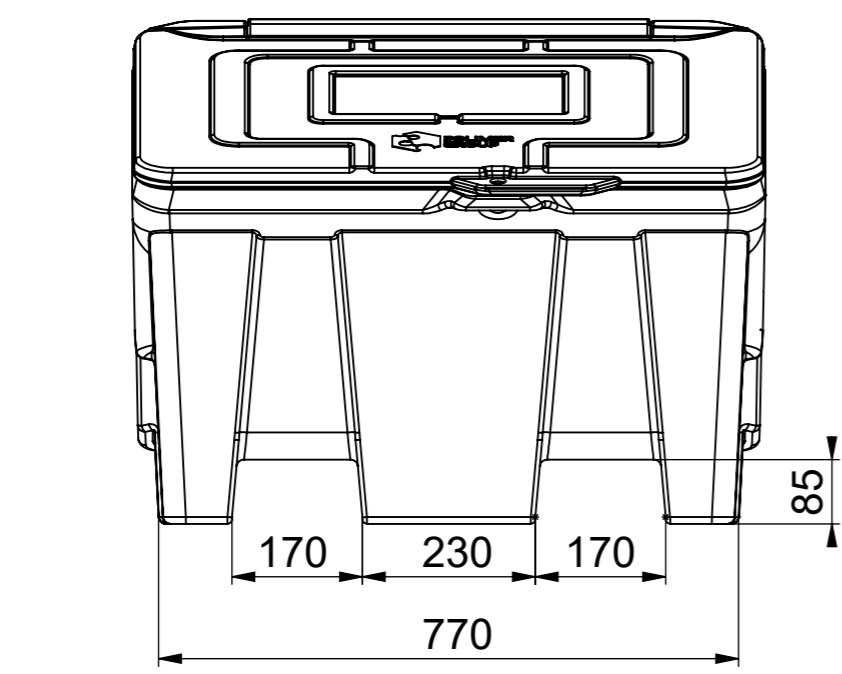
Инв. № подл.

Подп. и дата

Взам. инв. №

Инв. № дубл.

Подп. и дата



Изм.	Лист	№ докум.	Подп.	Дата
Разраб.				
Пров.				
Т. контр.				
Н. контр.				
Утв.				

Ящик 160 л

Лит.	Масса	Масштаб
		1:10
Лист 1	Листов 1	

POLIMER-GROUP